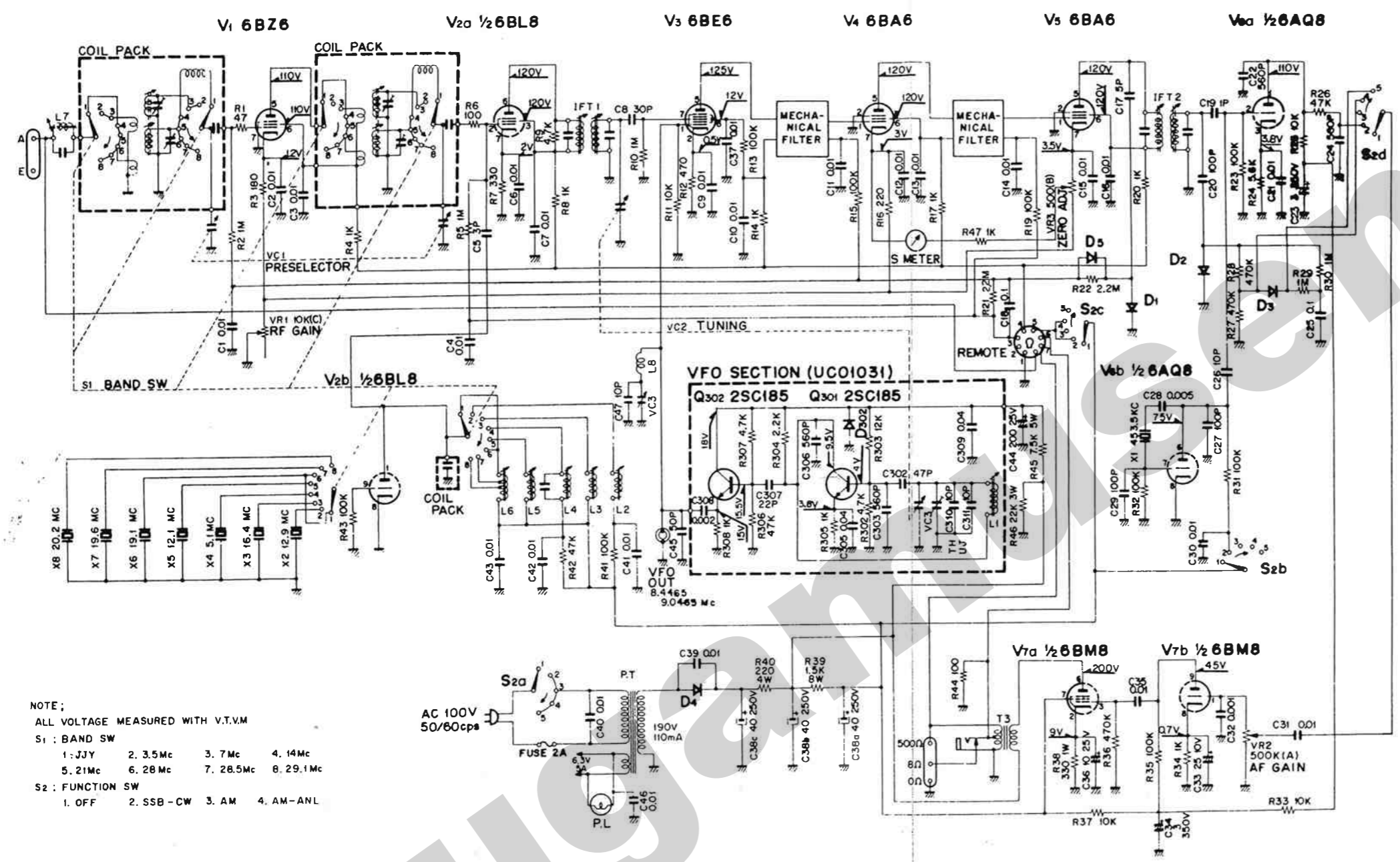


発売日：1967年 3月
 価格：¥37,800



NOTE;
 ALL VOLTAGE MEASURED WITH V.T.V.M
 S1 : BAND SW
 1. J3Y 2. 3.5Mc 3. 7Mc 4. 14Mc
 5. 21Mc 6. 28Mc 7. 28.5Mc 8. 29.1Mc
 S2 : FUNCTION SW
 1. OFF 2. SSB-CW 3. AM 4. AM-ANL

■ 定 格

- 受信周波数 3.5~4.0Mc 80mバンド
- 7.0~7.3Mc 40mバンド
- 14.0~14.35Mc 20mバンド
- 21.0~21.45Mc 15mバンド
- 28.0~28.5Mc 10m(A)バンド
- 28.5~29.1Mc 10m(B)バンド
- 29.1~29.7Mc 10m(C)バンド
- 標準電波 10Mc
- 感 度 1.5μV以下 (S/N 10dB)
- 選 択 度 ±6kc 離調にて50dB以上
- 出 力 無歪最大1W
- 電源/消費電力 100V 50~60% 75VA
- 使用真空管と7球 2トランジスタ 5ダイオード
- ダイオード
- スピーカ 永久磁石ダイナミック型 (4~8Ω
出力トランスなし) 適合
- 大 き さ 幅330×高さ215×奥行254 (mm)
- 重 量 7.5kg

